



## HGLD-635T05.6-J-20mW

### 产品规格说明书



#### ■ 应用范围

指示、电动工具、测量仪器。

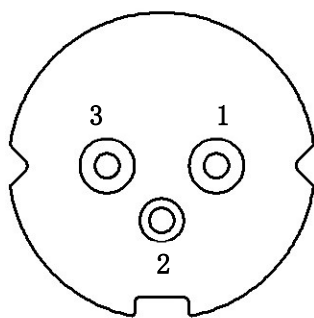
#### ■ 主要特点

有源区应变量子阱结构、高效率、高可靠性。

#### ■ 封装形式

T05.6 标准管壳封装。

#### ■ 引脚接法



底视图

规格 1	规格 2	规格 3	规格 4
<input type="checkbox"/> LD 正接 PD 反接	<input type="checkbox"/> LD 反接 PD 反接	<input type="checkbox"/> LD 反接 PD 正接	<input checked="" type="checkbox"/> LD 正接 无 PD

#### ■ 参数极值

参数	符号	极值	单位
最大出光功率	$P_o$	24	mW
最大 LD 反向电压	$V_{Rld}$	2	V
工作温度	$T_{op}$	-40 ~ 40	°C
存储温度	$T_{stg}$	-40 ~ 80	°C

**■ 光电参数 (25°C下测量)**

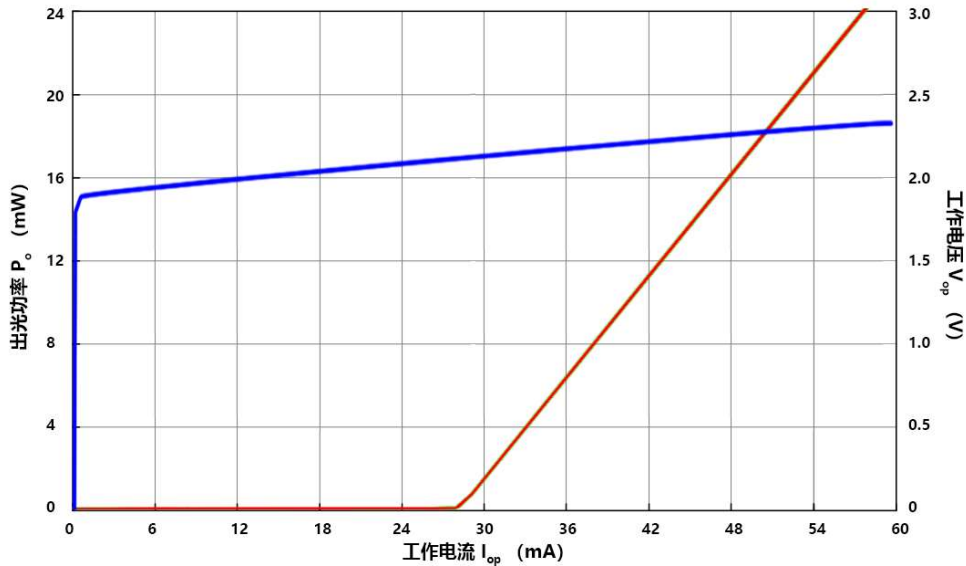
参数	符号	最小值	典型值	最大值	单位
额定出光功率	$P_o$	-	20	-	mW
中心波长	$\lambda$	-	635	640	nm
阈值电流	$I_{th}$	-	27	35	mA
工作电流	$I_{op}$	-	52	60	mA
工作电压	$V_{op}$	-	2.3	2.5	V
斜率效率	SE	0.6	0.8	-	W/A
发散角	$\theta_{\perp} \times \theta_{\parallel}$	-	32×9	38×12	Deg

注 1: 上表均为额定出光功率 20mW 下光电参数;

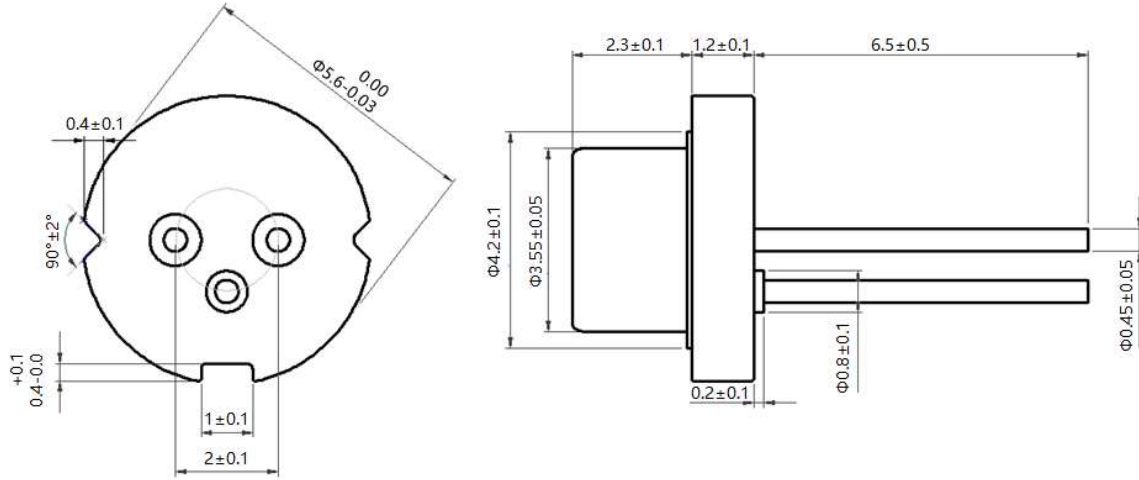
注 2: 发散角  $\theta_{\perp}$  及  $\theta_{\parallel}$  均为半峰宽 (FWHM)。

**■ 典型 PIV 测试曲线**
**HGLD-635TO5.6-J-20mW PIV 测试曲线**

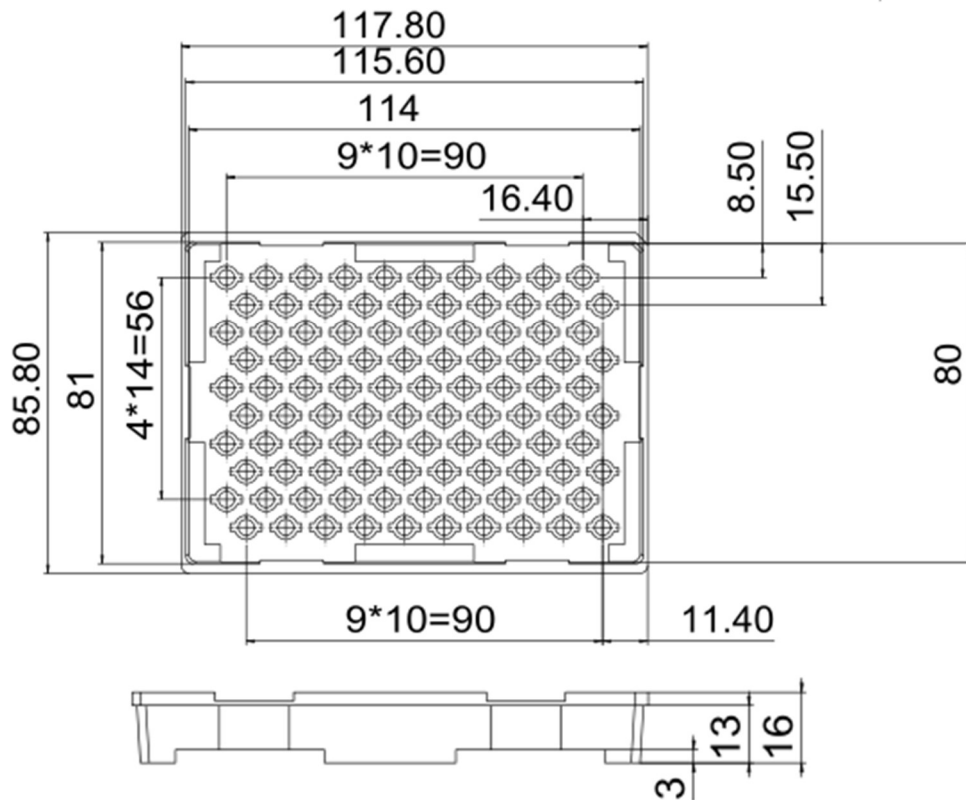
● 出光功率      ● 工作电压



## ■ 外形尺寸 (单位: mm)



## ■ 包装尺寸 (单位: mm)



## ■ 使用注意事项

1. 激光二极管发射的激光有可能对人眼造成伤害。二极管工作时，严禁直接注视其端面。
2. 器件需要合适的驱动电源，瞬时反向电流不能超过  $20\mu\text{A}$ ，反向电压不能超过 2V，否则会损坏器件。激光二极管和电源连接时，电源输出电压应为零；电流调节时应缓慢增加或减少，以免冲击电流损坏器件。
3. 器件应当存放干燥环境。
4. 在较高温度下工作，会增大阈值电流，降低转换效率，加速器件的老化。
5. 输出功率高于指定参数工作，会加速器件老化。
6. 器件需要充分散热或在制冷条件下工作，并严格按照产品规格书使用，保证寿命。
7. 本产品属于静电敏感器件，在人体有良好接地的情况下才可拿取，防静电可采用防静电手镯的方法。
8. 激光器的输出波长受工作电流与散热的影响，要保持良好散热条件，降低工作时管芯的温度。